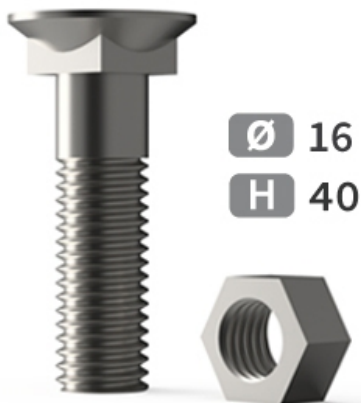


BOTFCC 1640 - JPF CARBURE - 16-Apr-2026



BOTFCC 1640

Marque/Genre **TFCC**

Longueur **40 mm**

Poids **0,050 kg**

Diamètre **16,00 mm**

Boulon tête fraisée collet carré.